



COMPLEJO EDUCACIONAL SAN ALFONSO
FUNDACIÓN QUITALMAHUE
Eyzaguirre 2879 Fono- 22-852 1092 Puente Alto
planificacionessanalfonso@gmail.com
www.colegiosanalfonso.cl



Guía N°3 Mayo – sistema mixto

Asignatura/Módulo	I.S.C.E.I.
Docente	Jorge Zavala R.
Nombre estudiante	
Curso	IV B
Fecha de entrega	28-05-2021

1er Aprendizaje esperado
Instala circuitos eléctricos para el control y comando de equipos, máquinas e instalaciones eléctricas, de acuerdo a la normativa vigente.

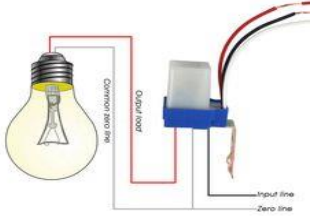
OA 6	OA 3 Ejecutar instalaciones de alumbrado en baja tensión con un máximo de 10 kW de potencia instalada total,
------	--

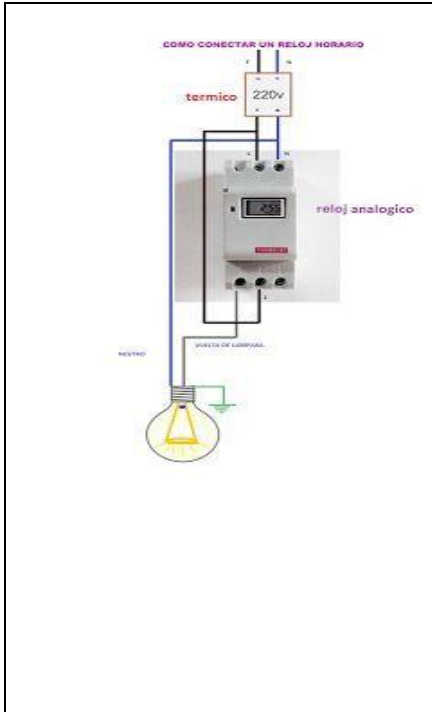
SISTEMAS DE CONTROL PARA CIRCUITOS ELECTRICOS DE ALUMBRADO

En esta 3ra guía de trabajo en I.S.C.E.I. priorizaremos circuitos básicos que debemos conocer y diseñar al momento de ejecutar un trabajo de alumbrado domiciliario como son, el sensor, la fotocelda, el reloj control digital y el circuito 9/24 activado desde 3 puntos diferentes.

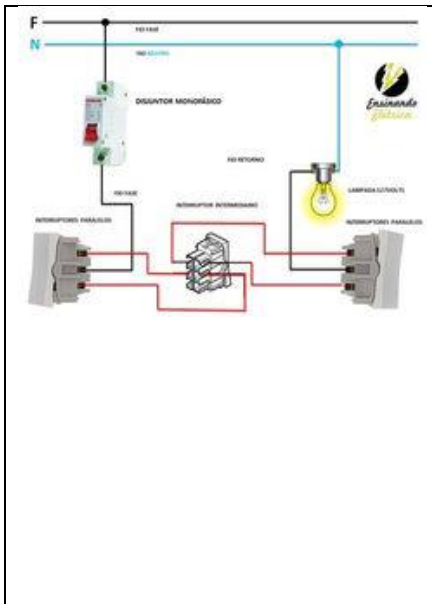
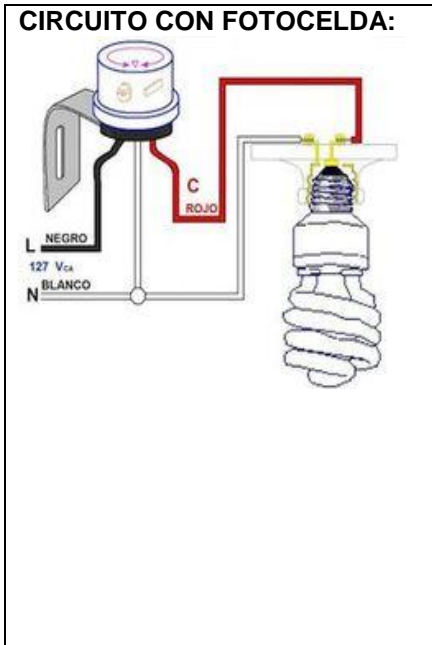
En la actualidad hay variados dispositivos como los que se muestran a continuación, los cuales se activan y desactivan en forma automática a diferencia del 9/24 de doble combinación que activamos en forma manual.

Actividad: En el recuadro del lado izquierdo encuentras la representación de un circuito básico de alumbrado, al costado derecho lo deberás representar en forma gráfica para tres lámparas cada uno, respetando código de colores, cajas de derivación, portalámparas etc.

<p>CIRCUITO CON SENSOR:</p> 	
--	--



CIRCUITO CON PROGRAMADOR DIGITAL.



CIRCUITO 9/24 con doble combinación